

САТ.009.00 СБ

Перв. примен.

Справ. №

Подп. и дата

Инв. № дубл.

Взам. инв. №

Подп. и дата

Инв. № подл.

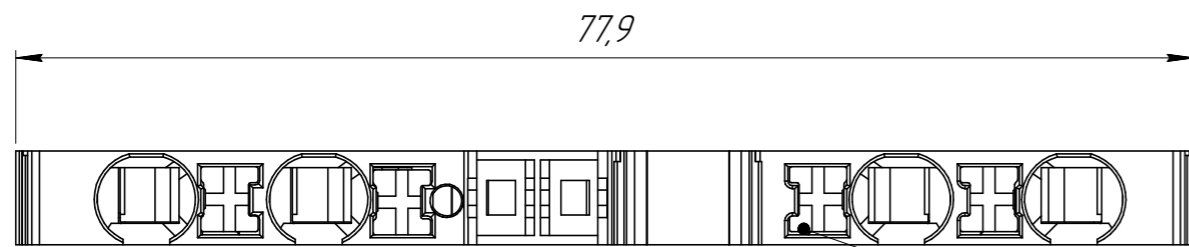
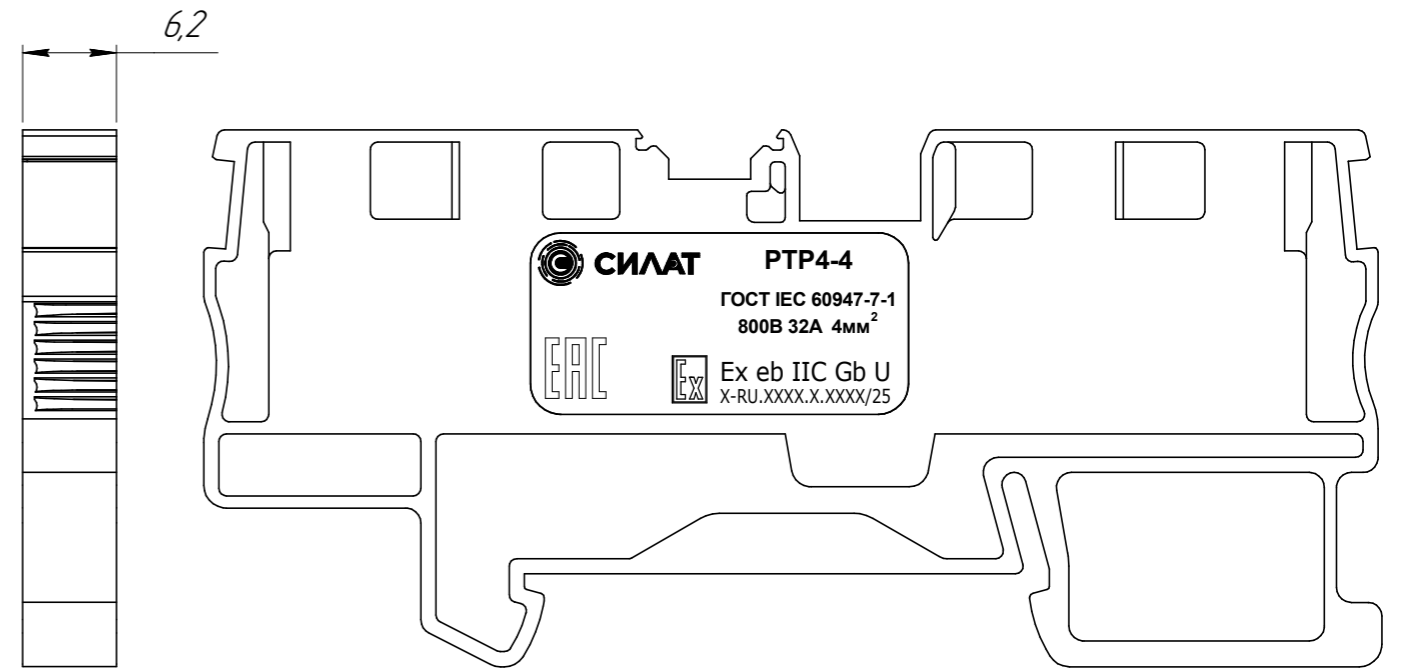
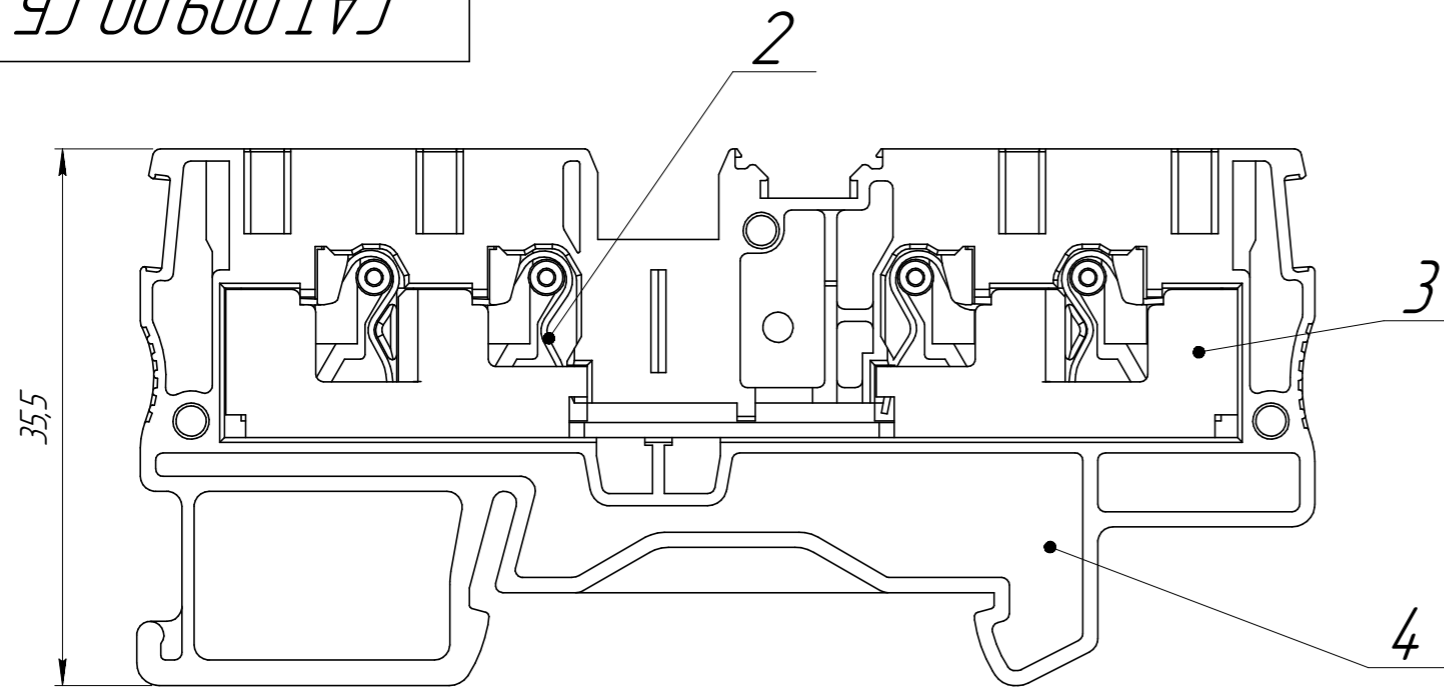


Таблица 1

Номинальный размер, мм					—	⌒	▭
до 30	от 30 до 60	от 60 до 100	от 100 до 150	от 150		0,1/10	
±0,30	±0,50	±0,70	±1,00	±1,30		∠	±2°

Таблица 2

Группа использования	B	C	D
Номинальное напряжение, В	600	600	--
Номинальный ток, А	30	30	--

Таблица 3

Диапазон проводов (одножильный/многожильный)	0,2-2,5 мм ²
Одножильный	0,2-4,0 мм ²
Многожильный	0,2-2,5 мм ²
Многожильный, с наконечниками без пластиковой втулки	0,2-2,5 мм ²
Многожильный, с наконечником с пластиковой втулкой	0,2-2,5 мм ²

Таблица 4

Категория импульсного напряжения	III
Степень загрязнения	3
Номинальное импульсное напряжение (кВ)	8
Номинальное напряжение (В)	800
Номинальный ток, А	32

Таблица 5

Корпус	ПА-66	UL94 V-0
Шина	Медный сплав	Покрытие оловом
Пружина	Нержавеющая сталь	--
Толкатель	ПА-66	UL94 V-0

Таблица 6

Обозначение	Код ХХ	Цвет
САТ.009.00	GY	серый
САТ.009.00-01	OG	оранжевый
САТ.009.00-02	BU	синий

- 1 Неуказанные предельные отклонения: см. Таблица 1.
- 2 Стандарт UL/CUL:
Сечение проводника: 26~12 AWG. Номинальное напряжение/ток: см. Таблица 2.
- 3 Стандарт IEC:
Сечение проводника: см. Таблица 3.
Номинальное напряжение/ток: см. Таблица 4.
- 4 Материалы: см. Таблица 5.
- 5 Метод подключения:
Для сплошного провода, зачистите провод на нужную длину, нажмите на провод.
Для гибкого провода, зачистите провод на нужную длину, нажмите на клавишу и зафиксируйте провод, или обожмите провод наконечником и зафиксируйте.

САТ.009.00 СБ				Лит.	Масса	Масштаб
Изм. Лист	№ докум.	Подп.	Дата	Клемма РТР4-4-ХХ	13 з	2:1
Разраб.	Сучков П.В.	[Подпись]	28.05.25			
Проб.						
Т.контр.				Лист	Листов	1
Н.контр.				000 "ТИС"		
Утв.	Пимкин Р.И.		30.05.25	Формат А3		

Копировал

Формат А3